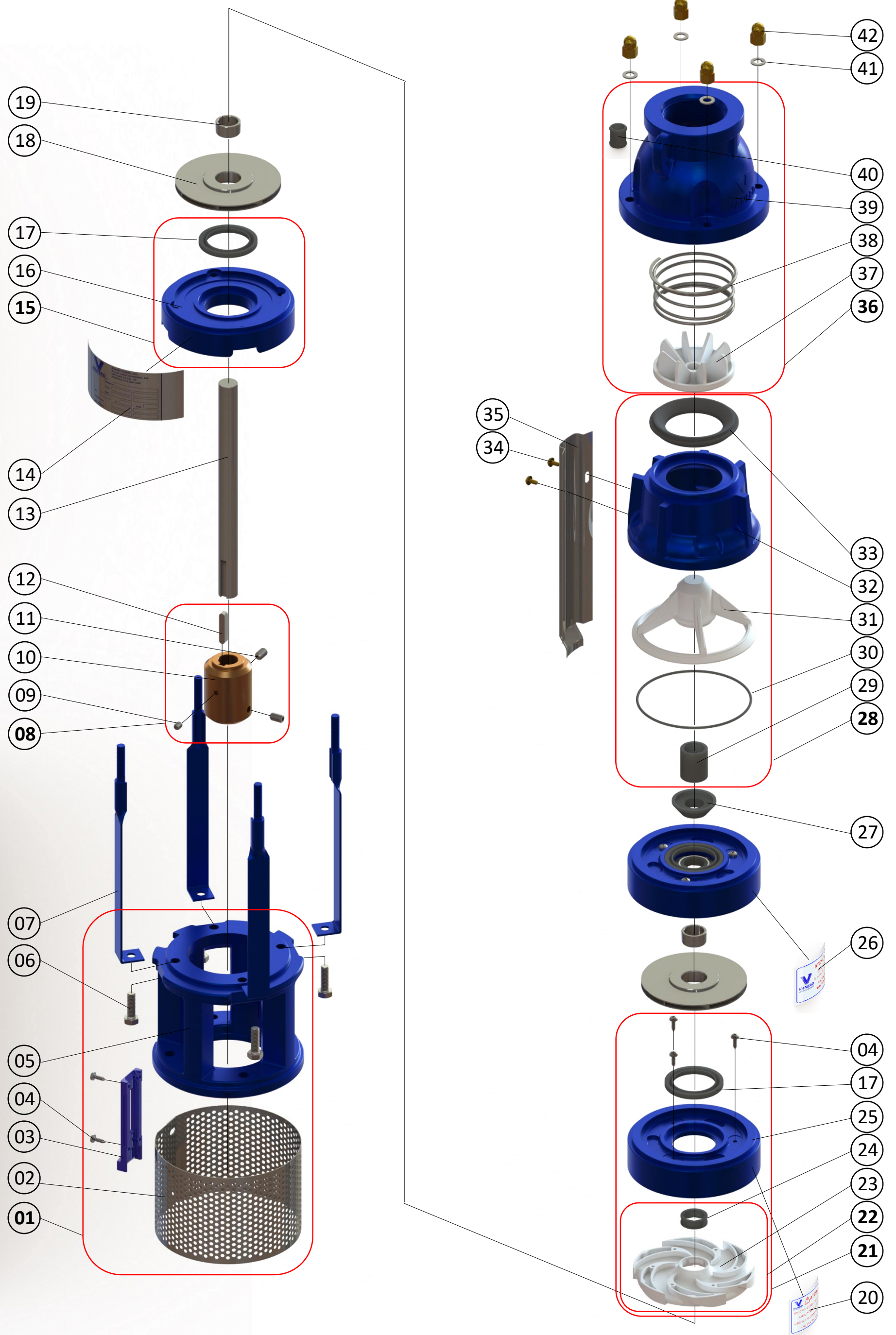
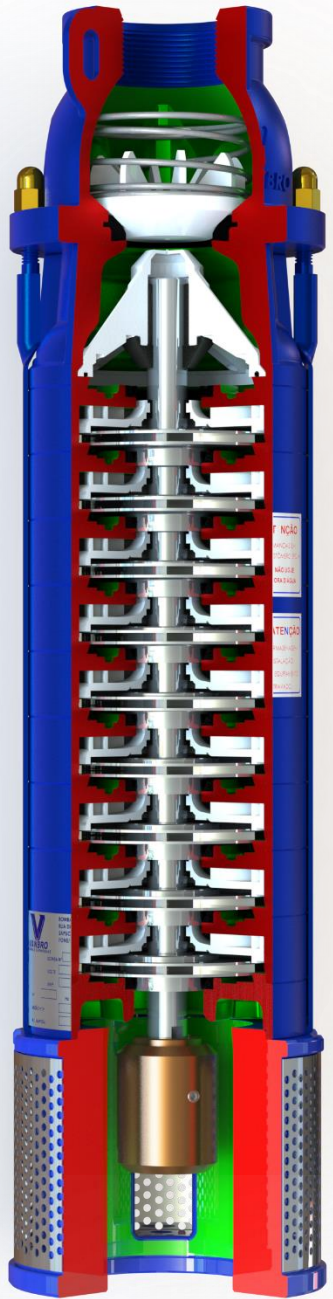


CONJUNTO HIDRÁULICO VBOP61/64

DESENHO EM CORTE E DIAGRAMA EXPLODIDO



CONJUNTO HIDRÁULICO VBOP61/64

LISTA DE PEÇAS DO DIAGRAMA EXPLODIDO

Nº	DESIGNAÇÃO	MATERIAL	QT.	CÓDIGO
01	CONJUNTO ENTRADA D'ÁGUA	FOFO GG20	01	310.019.000029
	CONJUNTO ENTRADA D'ÁGUA	NODULAR	01	310.019.000030
02	TELA ENTRADA D'ÁGUA	INOX AISI 430	01	300.018.000005
03	FIXADOR TELA ENTRADA D'ÁGUA	POLIACETAL	01	300.063.000008
04	PARAFUSO AUTO ATARR FENDA COMBINADA 4X12MM	INOX AISI 304	02+(03P/ EST.)	300.014.000042
05	ENTRADA D'ÁGUA	FOFO GG20	01	300.019.000030
	ENTRADA D'ÁGUA	NODULAR	01	300.019.000031
06	PARAFUSO SEXTAVADO 5/16" X 1.1/2"	INOX AISI 304	04	300.014.000018
07	TIRANTE 6"	INOX AISI 304	04	300.013.001360
08	CONJUNTO ACOPLAMENTO	---	01	310.047.000002
09	PARAFUSO SEXTAVADO INTERNO 1/4" X 5/16"	INOX AISI 304	01	300.014.000048
10	ACOPLAMENTO	BRONZE TM-23	01	300.052.000003
11	PARAFUSO SEXTAVADO INTERNO 5/16" X 1/2"	INOX AISI 304	02	300.014.000053
12	CHAVETA ACOPLAMENTO	INOX AISI 304	01	300.024.000006
13	EIXO HIDRÁULICO	INOX AISI 410/420	01	300.022.001376
14	PLACA ALUMÍNIO N08 (IDENT BOMBA VHUP6")	ALUMÍNIO	01	300.034.000002
15	CONJUNTO ESTÁGIO VAZIO VBOP61/62	---	01	310.009.000119
	CONJUNTO ESTÁGIO VAZIO VBOP63/64	---	01	310.009.000120
16	ESTÁGIO VAZIO	NODULAR	01	300.009.000113
17	GAXETA VBOP61/62	NITRÍLICA	01 P/ EST.	300.035.000008
	GAXETA VBOP63/64	NITRÍLICA	01 P/ EST.	300.035.000009
18	ROTOR RADIAL VBOP61	INOX AISI 304	01 P/ EST.	300.008.000025
	ROTOR RADIAL VBOP62	INOX AISI 304	01 P/ EST.	300.008.000026
	ROTOR RADIAL VBOP63	INOX AISI 304	01 P/ EST.	300.008.000027
	ROTOR RADIAL VBOP64	INOX AISI 304	01 P/ EST.	300.008.000028
19	BUCHA CÔNICA	SAE1020	01 P/ EST.	300.006.000008
20	ETIQUETA N04 ADVERTENCIA BOMBA 4"/6" (ARMAZENAGEM)	VINIL	01	300.034.000012
21	CONJUNTO ESTÁGIO VBOP61	---	---	310.009.000030
	CONJUNTO ESTÁGIO VBOP62	---	---	310.009.000031
	CONJUNTO ESTÁGIO VBOP63	---	---	310.009.000032
	CONJUNTO ESTÁGIO VBOP64	---	---	310.009.000033
22	CONJUNTO DIFUSOR VBOP61/62	---	---	310.036.000001
	CONJUNTO DIFUSOR VBOP63/64	---	---	310.036.000002
23	DIFUSOR VBOP61/62	POLIACETAL	01 P/ EST.	300.010.000025
	DIFUSOR VBOP63/64	POLIACETAL	01 P/ EST.	300.010.000026
24	BUCHA OCTAVADA DIFUSOR	EPDM	01 P/ EST.	300.006.000048
25	ESTÁGIO VBOP61	FOFO GG20	---	300.009.000025
	ESTÁGIO VBOP62	FOFO GG20	---	300.009.000026
	ESTÁGIO VBOP63	FOFO GG20	---	300.009.000027
	ESTÁGIO VBOP64	FOFO GG20	---	300.009.000028
26	ETIQUETA N03 ADVERTENCIA BOMBA 4"/6" (NAO LIGAR FORA DAGUA)	VINIL	01	300.034.000004
27	PROTECTOR DE AREIA	NITRÍLICA	01	300.016.000005
28	CONJUNTO MANCAL DE SAÍDA	FOFO GG20	01	310.005.000092
	CONJUNTO MANCAL DE SAÍDA	NODULAR	01	310.005.000094
29	BUCHA OCTAVADA	EPDM	01	300.006.000050
30	ANEL O'RING 2,62X101,27MM	NITRÍLICA	01	300.012.000027
31	SUPORTE BUCHA MANCAL	POLIACETAL	01	300.005.000056
32	MANCAL DE SAÍDA	FOFO GG20	01	300.005.000084
	MANCAL DE SAÍDA	NODULAR	01	300.005.000086
33	SEDE DA VÁLVULA	NITRÍLICA	01	300.035.000032
34	PARAFUSO CABEÇA REDONDA 5/32"X5/16"	BRONZE	02	300.014.000012
35	CALHA 6"	INOX AISI 430	01 OU 02	300.015.001240
36	CONJUNTO SAÍDA D'ÁGUA	FOFO GG20	01	310.004.000021
	CONJUNTO SAÍDA D'ÁGUA	NODULAR	01	310.004.000023
37	VÁLVULA DE RETENÇÃO	POLIACETAL	01	300.003.000029
38	MOLA	INOX AISI 304	01	300.056.000006
39	SAÍDA D'ÁGUA	FOFO GG20	01	300.004.000055
	SAÍDA D'ÁGUA	NODULAR	01	300.004.000057
40	PASSA CABO	NITRÍLICA	01	300.016.000008
41	ARRUELA LISA 5/16"	INOX AISI 304	04	300.007.000005
42	PORCA CALOTA SIMPLES	LATÃO	04	300.002.000004
	PORCA CALOTA DUPLA	LATÃO	04	300.002.000005
MANUAL TÉCNICO - CARACTERÍSTICAS E ESPECIFICAÇÕES SUJEITAS A ALTERAÇÕES		EMISSÃO: 01	DATA DE EDIÇÃO: 22/06/2017	