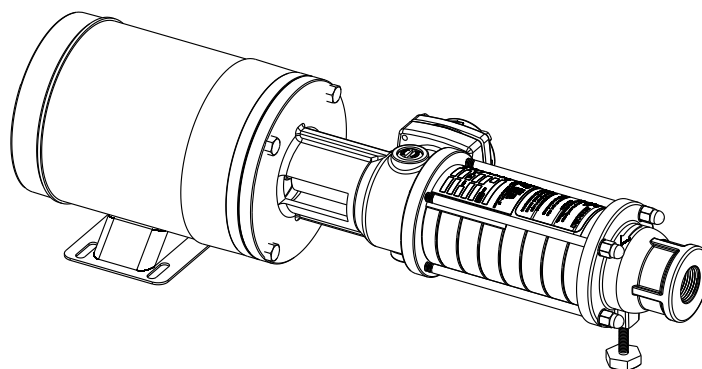




BOMBAS VANBRO LTDA
SAPUCAIA DO SUL - RS
BRASIL

BOMBA CENTRÍFUGA HORIZONTAL
MODELOS VBUC400 E VBUC700 (BOOSTER)
(60HZ 3450 RPM)
TABELA DE RENDIMENTOS

MODELO	E	HP	AMT MÁX (mca)	ALTURA MANOMÉTRICA TOTAL (mca)																
				10	20	30	40	50	60	70	80	100	120	140	160	180	200	240	280	
				VAZÃO (m³/h)																
VBUC.40X.07.005.Y	7	0,5	55			2,2	1,7	0,9												
VBUC.40X.10.007.Y	10	0,7	78				2,3	2,0	1,6	1,0										
VBUC.40X.14.010.Y	14	1,0	107						2,2	1,9	1,6	0,7								
VBUC.40X.20.015.Y	20	1,5	154								2,2	1,9	1,5	0,9						
VBUC.40X.27.020.Y	27	2,0	208									2,3	2,1	1,8	1,5	1,1	0,3			
VBUC.40X.30.020.Y	30	2,0	228										2,2	2,0	1,8	1,5	1,1			
VBUC.40X.37.030.Y	37	3,0	280											2,3	2,1	1,9	1,7	1,2		
VBUC.40X.40.030.Y	40	3,0	300												2,2	2,0	1,9	1,5	0,8	
VBUC.40X.47.040.Y	47	4,0	365														2,1	1,9	1,6	
VBUC.71X.02.005.Y	2	0,5	26	3,7	2,1															
VBUC.71X.03.007.Y	3	0,7	39		3,2	2,1														
VBUC.71X.04.010.Y	4	1,0	52		3,7	3,0	2,1													
VBUC.71X.07.015.Y	7	1,5	91			3,9	3,5	3,1	2,6	2,1	1,5									
VBUC.71X.09.020.Y	9	2,0	117				3,8	3,5	3,2	2,9	2,5	1,6								
VBUC.71X.14.030.Y	14	3,0	182							3,7	3,5	3,1	2,6	2,1	1,5					
VBUC.71X.18.040.Y	18	4,0	234								3,8	3,5	3,2	2,9	2,5	2,1	1,6			
VBUC.71X.22.050.Y	22	5,0	286									3,8	3,6	3,3	3,1	2,8	2,4	1,7		
VBUC.71X.27.060.Y	27	6,0	351										3,8	3,6	3,4	3,2	3,0	2,5	2,0	
VBUC.72X.02.007.Y	2	0,7	28	5,3	3,6															
VBUC.72X.03.010.Y	3	1,0	42		4,8	3,6	1,3													
VBUC.72X.04.015.Y	4	1,5	56		5,3	4,5	3,6	2,1												
VBUC.72X.06.020.Y	6	2,0	84			5,3	4,8	4,2	3,6	2,7	1,3									
VBUC.72X.09.030.Y	9	3,0	125				5,5	5,2	4,8	4,4	4,0	3,0	1,3							
VBUC.72X.12.040.Y	12	4,0	167					5,6	5,3	5,1	4,8	4,2	3,6	2,7	1,3					
VBUC.72X.15.050.Y	15	5,0	209								5,2	4,8	4,4	3,8	3,3	2,5	1,3			
VBUC.72X.18.060.Y	18	6,0	251									5,2	4,8	4,4	4,0	3,6	3,0	1,3		
VBUC.72X.23.075.Y	23	7,5	320										5,3	5,0	4,7	4,4	4,1	3,4	2,4	
VBUC.72X.30.100.Y	30	10,0	418											5,4	5,2	5,0	4,8	4,4	3,8	



OBS.: ROTORES IMPULSORES EM AÇO INOX AISI 304

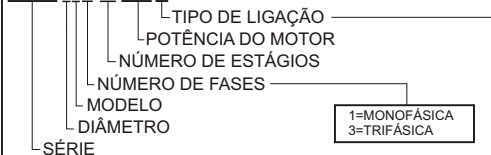


BOMBAS VANBRO LTDA
 SAPUCAIA DO SUL - RS
 BRASIL

BOMBA CENTRÍFUGA HORIZONTAL
MODELOS VBUC400 E VBUC700 (BOOSTER)
 (60HZ 3450 RPM)
ESPECIFICAÇÕES DIMENSIONAIS

COMO ESTABELECE O CÓDIGO DA BOMBA

VBUC.72X.12.040.Y



NOTA:

SUBSTITUA X-Y PELOS VALORES DAS TABELAS, CONFORME AS CARACTERÍSTICAS DA SUA BOMBA.

EXEMPLO: SE A BOMBA FOR TRIFÁSICA 4,0 HP

12 ESTÁGIOS 220V E 380V:

SUBSTITUA **X** POR 3 E **Y** POR P, E TERÁ:

VBUC.723.12.040.P

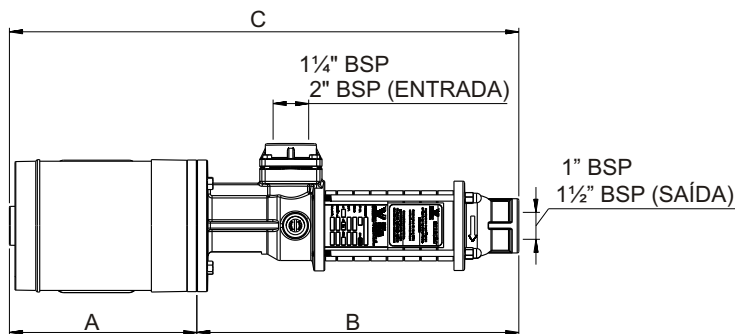
Z= 110V MONOFÁSICO
 A= 220V MONOFÁSICO
 T= 220V TRIFÁSICO
 F= 254V MONOFÁSICO
 U= 380V TRIFÁSICO
 K= 440V MONOFÁSICO
 L= 440V TRIFÁSICO
 P= 220V E 380V TRIFÁS.

BOMBAS MONOFÁSICAS

MODELO	E	HP	EM mm			PESO (Kg)
			A	B	C	
VBUC.401.07.005.Y	7	0.5	213	396	609	22.3
VBUC.401.10.007.Y	10	0.7	230	459	689	28.8
VBUC.401.14.010.Y	14	1.0	259	543	802	34.7
VBUC.401.20.015.Y	20	1.5	259	669	928	37.4
VBUC.401.27.020.Y	27	2.0	289	816	1105	41.3
VBUC.401.30.020.Y	30	2.0	289	879	1168	42.5
VBUC.401.37.030.Y	37	3.0	299	1026	1325	47.5
VBUC.401.40.030.Y	40	3.0	299	1089	1388	48.7
VBUC.401.47.040.Y	47	4.0	333	1236	1569	55.3
VBUC.711.02.005.Y	2	0.5	213	317	530	18.2
VBUC.711.03.007.Y	3	0.7	230	343	573	24.4
VBUC.711.04.010.Y	4	1.0	259	369	628	30.2
VBUC.711.07.015.Y	7	1.5	259	447	706	35.4
VBUC.711.09.020.Y	9	2.0	289	499	788	41.8
VBUC.711.14.030.Y	14	3.0	299	629	928	48.2
VBUC.711.18.040.Y	18	4.0	333	733	1066	65.6
VBUC.711.22.050.Y	22	5.0	333	837	1170	82.2
VBUC.711.27.075.Y	27	7.5	373	967	1340	96.2
VBUC.721.02.007.Y	2	0.7	230	317	547	23.3
VBUC.721.03.010.Y	3	1.0	259	369	628	29.1
VBUC.721.04.015.Y	4	1.5	259	395	654	33.0
VBUC.721.06.020.Y	6	2.0	289	447	736	36.8
VBUC.721.09.030.Y	9	3.0	299	525	824	43.8
VBUC.721.12.050.Y	12	4.0	333	603	936	60.6
VBUC.721.15.050.Y	15	5.0	333	681	1014	76.4
VBUC.721.18.075.Y	18	7.5	373	759	1132	89.4
VBUC.721.23.075.Y	23	7.5	373	889	1262	94.4
VBUC.721.30.100.Y	30	10.0	410	1071	1481	121.0

BOMBAS TRIFÁSICAS

MODELO	E	HP	EM mm			PESO (Kg)
			A	B	C	
VBUC.403.07.005.Y	7	0.5	210	396	606	21.7
VBUC.403.10.007.Y	10	0.7	230	459	689	23.4
VBUC.403.14.010.Y	14	1.0	230	543	773	24.7
VBUC.403.20.015.Y	20	1.5	259	669	928	27.3
VBUC.403.27.020.Y	27	2.0	259	816	1075	33.3
VBUC.403.30.020.Y	30	2.0	259	879	1138	34.5
VBUC.403.37.030.Y	37	3.0	289	1026	1315	39.5
VBUC.403.40.030.Y	40	3.0	289	1089	1378	40.7
VBUC.403.47.040.Y	47	4.0	279	1236	1515	50.6
VBUC.713.02.005.Y	2	0.5	210	317	527	17.3
VBUC.713.03.007.Y	3	0.7	230	343	573	24.4
VBUC.713.04.010.Y	4	1.0	230	369	599	26.2
VBUC.713.07.015.Y	7	1.5	259	447	706	31.4
VBUC.713.09.020.Y	9	2.0	259	499	758	35.8
VBUC.713.14.030.Y	14	3.0	289	629	918	43.7
VBUC.713.18.040.Y	18	4.0	279	733	1012	52.6
VBUC.713.22.050.Y	22	5.0	316	837	1153	65.2
VBUC.713.27.060.Y	27	6.0	333	967	1300	79.6
VBUC.723.02.007.Y	2	0.7	230	317	547	23.3
VBUC.723.03.010.Y	3	1.0	230	369	599	25.6
VBUC.723.04.015.Y	4	1.5	259	395	654	29.0
VBUC.723.06.020.Y	6	2.0	259	447	706	33.0
VBUC.723.09.030.Y	9	3.0	289	525	814	39.3
VBUC.723.12.040.Y	12	4.0	279	603	882	47.6
VBUC.723.15.050.Y	15	5.0	316	681	997	59.4
VBUC.723.18.060.Y	18	6.0	333	759	1092	72.2
VBUC.723.23.075.Y	23	7.5	333	889	1222	81.4
VBUC.723.30.100.Y	30	10.0	373	1071	1444	107.0



OBSERVAÇÃO:

BOMBAS C/ CARACTERÍSTICAS ESPECIAIS
 CONSULTAR DEPTO TÉCNICO DA VANBRO

EMIÇÃO

03

DATA:

01 / 2016

OBS: OS MODELOS VBUC71 E 72 UTILIZAM ENTRADA DE 2" E SAÍDA DE 1 1/2". O MODELO VBUC40 UTILIZA ENTRADA DE 1 1/4" E SAÍDA DE 1".